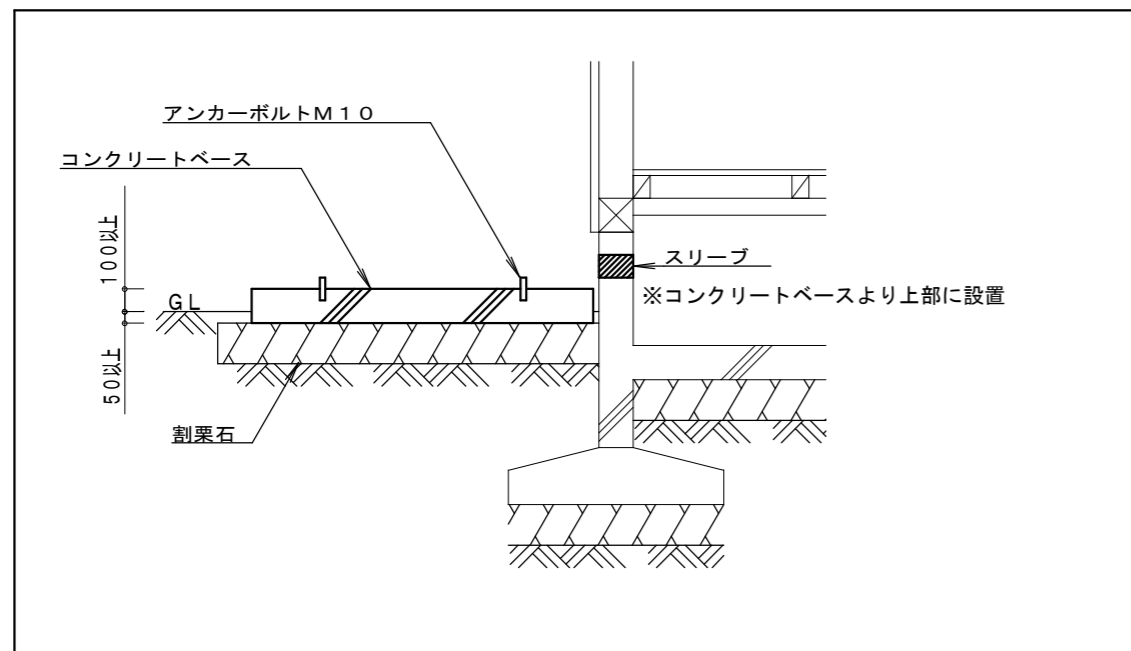


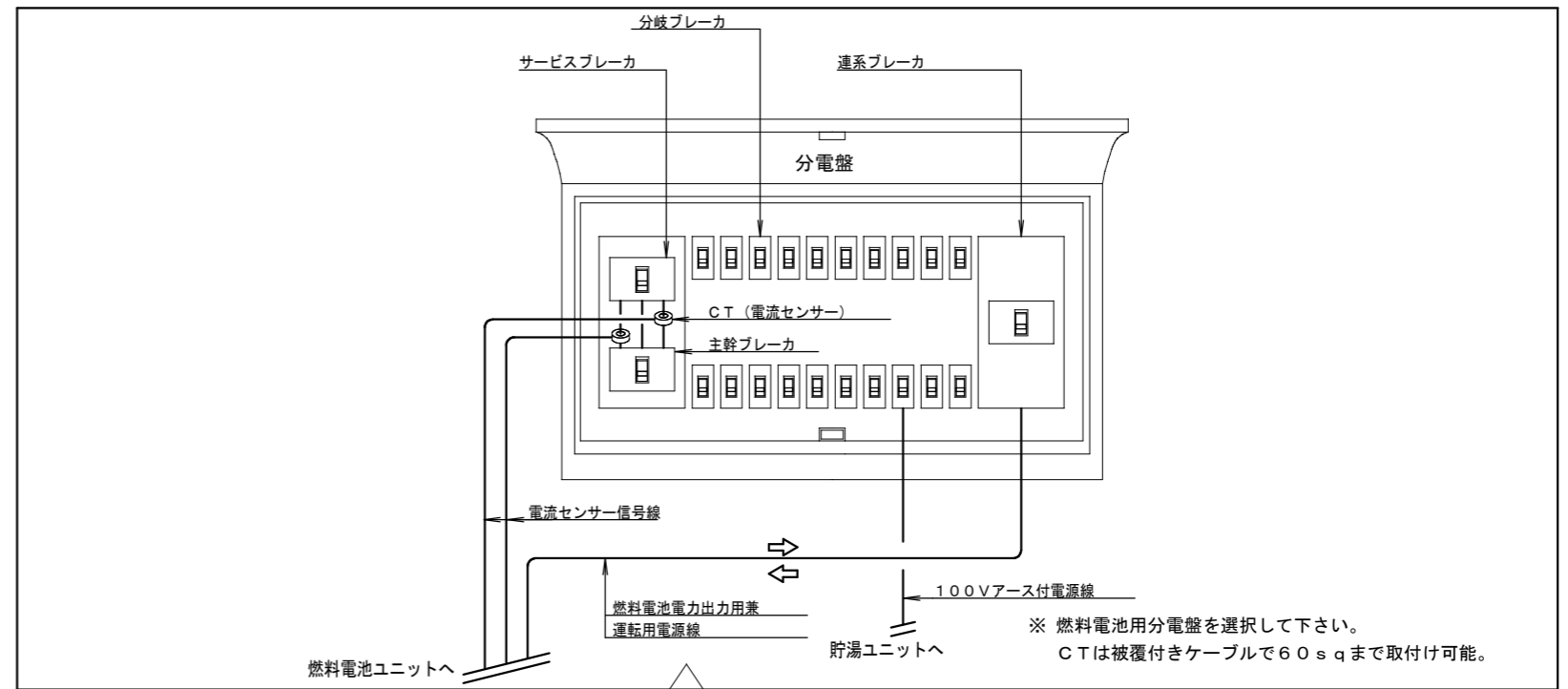
工事区分

No.	項目	建築	燃料電池 TES	衛生	電気	ガス	備考
〈貯湯ユニット、燃料電池ユニット関係〉							
1	住戸内各戸分電盤の搬入・設置				○		3P3E漏電遮断器内蔵
2	住戸内各戸分電盤内のCT調達		○				燃料電池付属品
3	住戸内各戸分電盤内のCT取付		○				「太陽光電流センサーセット」(別売)を使用する場合の施工区分は、左記No. 2~7に準じます。
4	電流センサー信号線(分電盤~プルボックス~燃料電池近傍)				○		
5	電流センサー信号線結線工事(CT側)		○				
6	電流センサー信号線結線工事(燃料電池側)		○				
7	電流センサー信号線用電線管				○		弊社推奨工事
8	燃料電池電力出力用兼運転用電源線(分電盤~プルボックス~燃料電池近傍)				○		
9	燃料電池電力出力用兼運転用電源線結線工事(分電盤側)				○		
10	燃料電池電力出力用兼運転用電源線結線工事(燃料電池側)		○				
11	燃料電池電力出力用兼運転用電源線の電線管				○		弊社推奨工事
12	風呂リモコン・台所リモコン調達		○				
13	風呂リモコン・台所リモコン取付工事		○				
14	燃料電池リモコン用表ボックス				○		1コ穴用
15	貯湯ユニット~燃料電池用リモコン間の信号線通線・結線工事		○				
16	貯湯ユニット~燃料電池用リモコン間の配線用電線管				○		
17	貯湯ユニット用一次側電源工事(防水型アース付コンセントまで)				○		
18	電力会社との系統連系協議		○				
19	給水設備の配管工事(機器接続含む)			○			
20	ドレン排水用ホッパー設置工事(貯湯ユニット、燃料電池ユニット用)			○			ホッパーは機器近傍とする
21	ドレン配管(機器~ホッパー等)		○				
22	燃料電池ユニット、貯湯ユニットの搬入・設置工事		○				燃料電池ユニット~貯湯ユニット間の信号線工事・熱回収配管工事含む
23	燃料電池ユニット、貯湯ユニット設置用コンクリートベース設置工事	○					
24	燃料電池ユニット、貯湯ユニット設置用コンクリートベースへのアンカー取付工事		○				
25	燃料電池ユニット接続までのガス工事					○	
26	燃料電池ユニットアース工事				○		
〈バックアップ熱源機関係〉							
27	熱源機の搬入・据付工事		○				
28	貯湯ユニット~熱源機間行き戻り配管		○				
29	給湯設備配管工事(機器接続含む)			○			
30	風呂配管工事(循環アダプタ設置・接続含む)		○				
31	暖房設備配管工事(機器およびリモコンの設置・接続含む)		○				
32	熱源機接続までのガス工事					○	
33	貯湯ユニット~熱源機間通信線通線・結線工事		○				
34	熱源機用一次側電源工事(防水型アース付コンセントまで)				○		
35	ドレン配管(熱源機~ホッパー等)		○				

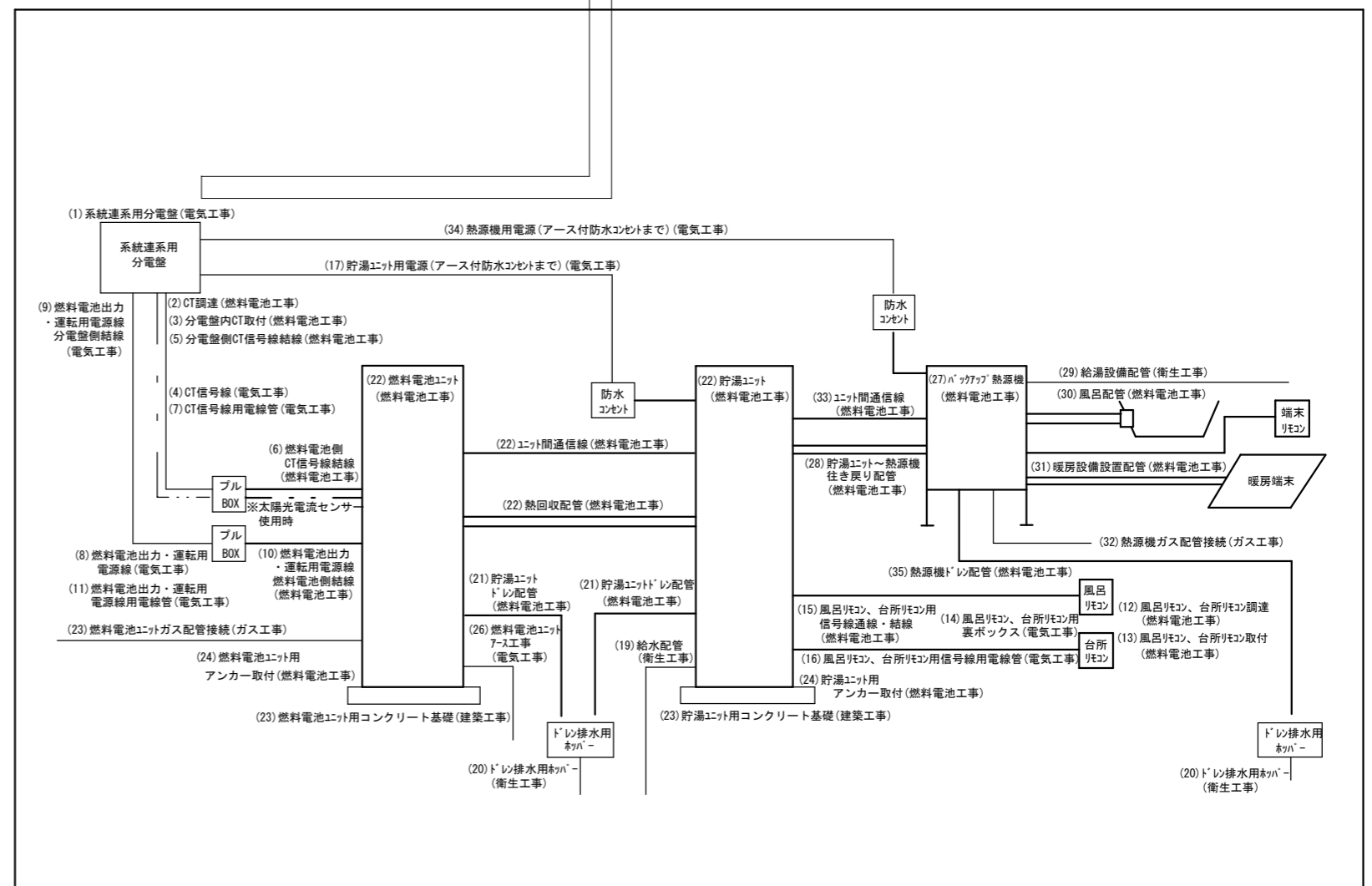
現場打ち基礎断面イメージ図



系統連系用分電盤(参考図)



住戸内ガス給湯暖房設備・エネファーム設備工事区分イメージ図(参考図)



工事名称	エネファーム システム
図源名称	工事区分表/工事区分イメージ図
図式	NO SCALE
作成日	2010.12.6